



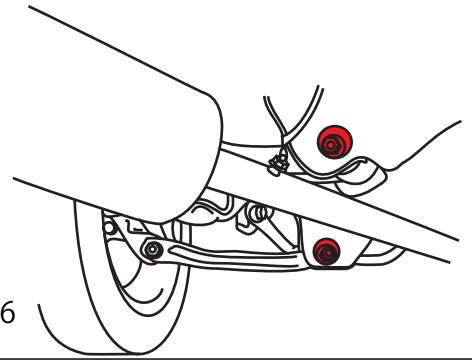
# SPC PERFORMANCE

## 日産 リヤアライメント 調整キット 取付説明書

Nissan / Infiniti Rear Camber / Toe Kit

Part No. 72055 Nissan Fairlady Z Z33, Skyline V35, Coupe CPV35

Part No. 72265 Nissan Fairlady Z Z34, Fuga Y50, Skyline V36, Coupe CKV36



SPCパーツは、適切かつ安全な工具と設備の下、必要な知識と技能を持った方が取り付けを行ってください。  
不適切な取り付けは車両制御が失われ、人体傷害、車両損傷をもたらす危険性があります。

1. アライメント作業を始める前にパーツにゆみや劣化はないか、タイヤ空気圧は適正か、偏摩耗はないかチェックします。
2. 車両後部をリフトアップします。

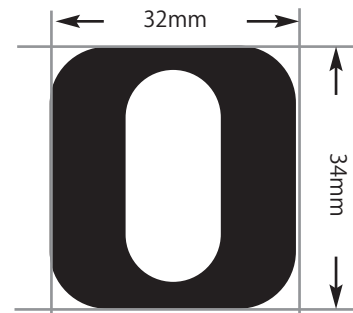
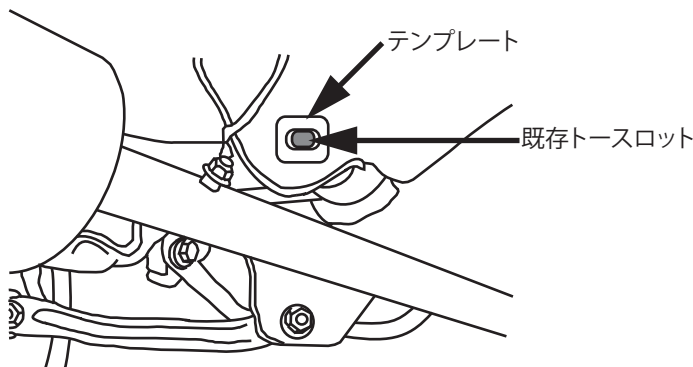
**\*車両後側にあるカムボルトはトー調整、車両前側にあるカムボルトはキャンバー調整用となります。**

### キャンバー調整ボルトの取り付け

3. 純正アジャストボルトを外し、フロントロアリンクをナックルに留めているボルトをゆるめ、内側のブッシュをブラケットから外します。
4. 付属のテンプレートを使用して、穴を拡張するエリアに印をつけます。SPC #85130 カッターセット、または同等品を使用して既存の長穴を拡張します。拡張した穴が正しいサイズであるか、新しいカムボルトを取り付けて360°回転するか確認してください。  
**\*安全保護メガネを装着してください。**
5. カムボルトを使用してフロントロアリンクを取り付けます。ロックナットを取り付け、軽く締めます。

### トー調整ボルトの取り付け

6. リアスプリングシートの下で、タイヤが浮くぐらいまで車両を上げます。
7. 純正のトーアジャストボルトを外し、車両を少し下ろしてサスペンションメンバーからブッシュを外します。  
**\*サスペンションのメンテナンス作業を行う際は、常に適切な設備を使用して車両をジャッキアップしてください。**
8. 付属のテンプレートを使用して、穴を拡張するエリアに印をつけます。SPC #85130 カッターセット、または同等品を使用して既存の長穴を拡張します。拡張した穴が正しいサイズであるか、新しいカムボルトを取り付けて360°回転するか確認してください。  
**\*安全保護メガネを装着してください。**
9. 車両を少しジャッキアップしてリヤロアリンクを取り付けます。ロックナットを取り付け、軽く締めます。
10. 車両を下ろし、新しいカムボルトを使ってキャンバーとトーを調整してください。調整後、すべてのボルトをカーメーカー指定トルクに従って締め付けます。
11. アライメント作業を終了して、試乗を行ないます。



AMTECS LTD.

輸入元 株式会社 アムテックス • www.amtecs.co.jp

Copyright (C) 2006 Amtecs Co. Ltd., All Rights Reserved. • Form No. 98055J Rev. 03/2011